



LUXOR 405

1.0 Rendeltetésszerű használat

A LUXOR dimmer modul kiegészíti a már meglévő LUXOR készülékeket. A készülék alkalmas családi házak, társasházak, és irodák világítási rendszerének egyszerű kialakítására. A készülékek elosztószekrénybe építhető, kalapsínre pattintható kialakításúak.

2.0 Rövid ismertető

- A LUXOR dimmer modul önálló egységként is működőképes. A LUXOR vezérlő rendszerhez, egy 2 vezetékes COM-porton keresztül csatlakoztatható, ezáltal a készülék kimenetei központi funkciókat, "PÁNİK"("PÁ"), "MINDEN KI"("MK"), "JELENLÉTSZIMULÁCIÓ"("JSZ") végre tudnak hajtani.
- Az I 1, és I 2 bemenetekhez csak nyomógomb csatlakoztatható!
- Mind a bemeneti, mind pedig a kimeneti csatornák fázisfüggetlenek egymástól, ezért különböző fázisok használata engedélyezett.
- A P1..P4 programválasztó-kapcsolóval, különböző dimmelési állapotok állíthatók be.
- A nyomógombbal a következő képpen működtethető az adott kimenet:
 - A gomb rövid megnyomása a kimenet kapcsolását eredményezi
 - hosszú ideig történő nyomása a kimenet fényerőszabályozását jelenti
 - a 3 másodpercnél hosszabb gombnyomás pedig (ha a programválasztó-ka-kapcsoló P3, vagy P4 állásban van, akkor a kimenet tartós BE, illetve KI kapcsolását eredményezi.

3.0 Biztonsági tudnivalók

A készülékek bekötését csak elektromos szakember végezheti, szemelött tartva a mindenkor érvényben lévő elektromos és biztonsági előírásokat. A készülékek szétszedése, elektronikájának módosítása a garancia elvesztését vonja maga után.

4.0 Üzem módválasztó felületek ismertetése

2 csatornás üzem, 2db egymástól független 300 VA terhelhetőségű kimenet.

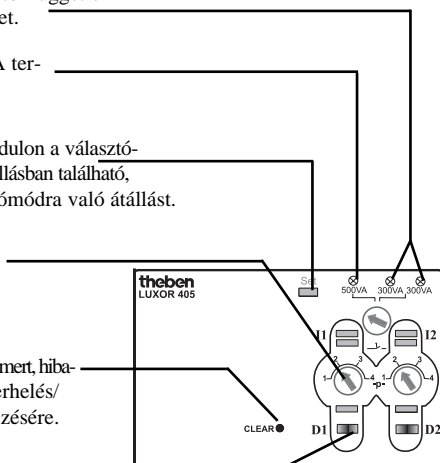
1 csatornás üzem, 1db 500 VA terhelhetőségű kimenet.

Amikor a LUXOR 400 alapmodulon a választó-kapcsoló a "PÁ", "MK", "JSZ" állásban található, a SET LED jelzi a programozómódra való átállást.

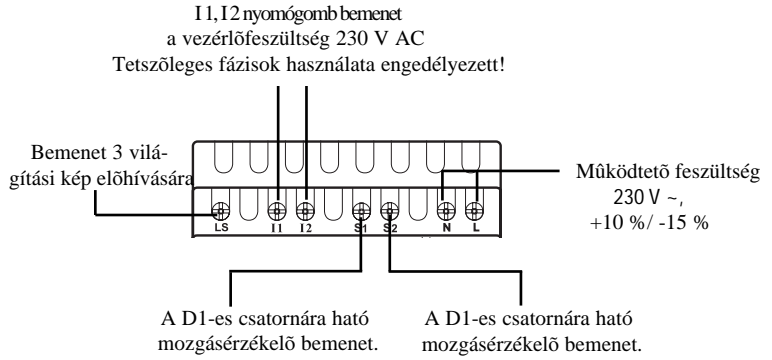
A P1...P4 között beállítható programválasztó-kapcsoló.

"CLEAR" gomb visszaállítani a dimmert, hibajelző üzemmódjából, és a túlterhelés/túlmelegedés állapotának kijelzésére.

"TESZT" gomb a D1, D2 csatornák kézi BE/KI kapcsolására, illetve a központi funkcióhoz való hozzárendeléshez.



4.1 Bekötési pontok ismertetése

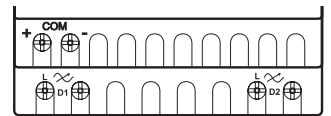


4.2 Kimeneti kötési pontok ismertetése

Dimmer kimenet:

LUXOR 405 (D1 és D2) csak D1 2 x 300 VA 1 x 500 VA

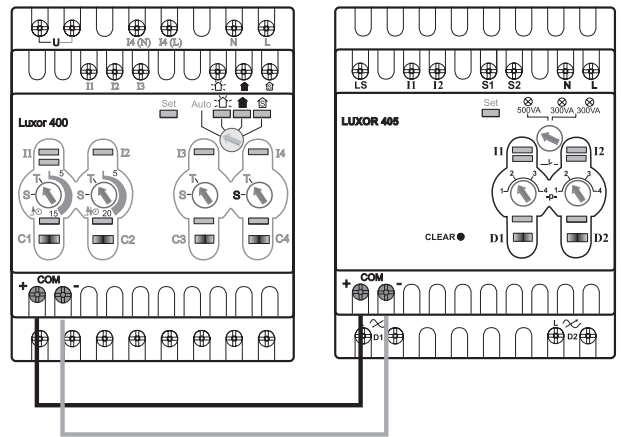
info: • A kimenetek egymástól függetlenek, különböző fázisok alkalmazása engedélyezett!



• Félvezető kimenetek

5.0 A kiegészítő modulok csatlakoztatása

- info: • A kommunikációt biztosító (COM) maximális hossza nem haladhatja meg a 100 métert.
- Az alapmodullal együtt maximum 16 db készülék csatlakoztatható.
 - A központi összeköttetés a COM-porton keresztül történik
 - Minden készülék, mely a COM-portjával hozzákapcsolódik a LUXOR 400 alapmodulhoz, képes központi funkciókvégrehajtására.



A COM-port összeköttésekor figyeljünk a helyes polaritás használatára.

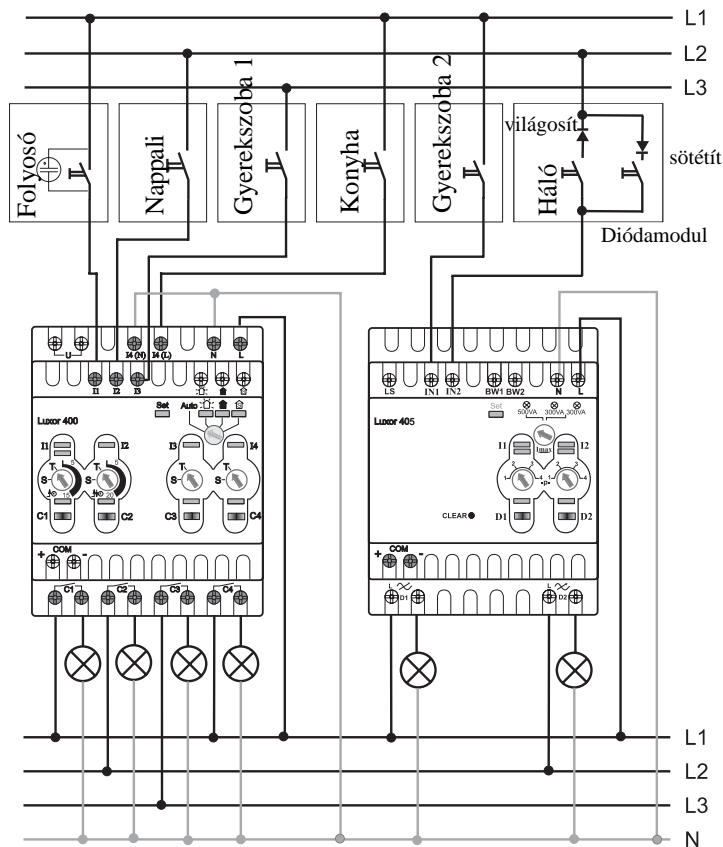
6.0 Csatlakoztatás és installáció

A bemeneti pontok kekötése:

- Az I 1-es bemenet a D 1-es kimenetre hat.
- Az I 2-es bemenet a D 2-es kimenetre hat.
- Az S 1-es bemenet a D 1-es kimenetre hat.
- Az S 2-es bemenet a D 2-es kimenetre hat.

Fontos: 1 csatornás üzem esetén, az I 2, S 2 bemeneteknek nincs funkciója.

Az LS bemenet 3 db világítási kép előhívására szolgál.



7.0 P1, P2, P3, és P4 programválasztó-kapcsoló

A programválasztó-kapcsoló segítségével 4 program (P1...P4) közül tudunk választani.

P1 Program

A P1-es program a megszokott dimmelést hajtja végre a következő képpen:

1 nyomógomb esetén:

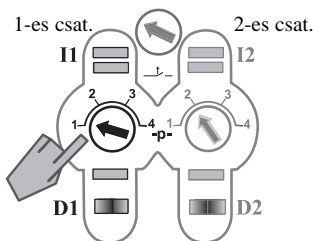
- Egy rövid nyomásra a világítás 100%-os fényerővel bekapcsolódik.
- A következő rövid nyomásra pedig kikapcsolódik.
- A nyomógomb hosszú lenyomásával szabályozhatjuk a fényerőt: Ameddig a gombot nyomjuk, a fényerő 90%-ig felszabályoz a kimenet, majd visszaszabályoz. A folyamat addig tart, amíg el nem engedjük a nyomógombot

Fényerősségi érték "megtanítása" a P1...P4 program esetén:

A programválasztó-kapcsoló P1-es állásában a minimális értéket lehet beprogramozni (lásd 8.0 fejezet).

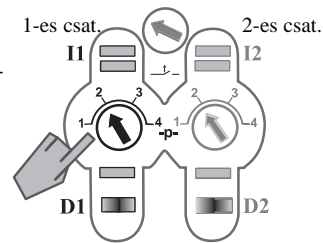
2 nyomógomb esetén

- A "világosítást" végző nyomógomb rövid megnyomásra bekapcsol
- A "sötétítést" végző nyomógomb rövid megnyomásra kikapcsol.
- A "világosítást" végző nyomógomb folyamatos nyomása a fényerő 90%-ig történő lassú felszabályozását eredményezi. A nyomógomb elengedésével az adott fényerősség mellett fog világítani az adott áramkör.
- A "sötétítést" végző nyomógomb hosszú nyomásával a fényerő 10%-ig, illetve a minimálisan beállított értékig leszabályozható.



P2 Program

- A P2-es program hasonló mint a P1-es, kivéve, hogy bekapcsoláskor az utolsó kikapcsoláskor beállított fényerőre fog bekapcsolódni a világítás.
- A "világosít" nyomógombra nyomva szintén az előző állapot fog előállni, majd ismételt rövid nyomás fogja a fényerő 100%-ra bekapcsolni.



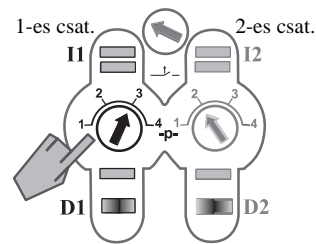
Fényerősségi érték megtanítása (P3-as programhoz tartozó "első csökk." érték)

Az "első csökkentett" értéket itt lehet megtanítani (programválasztó-kapcsoló P2-es állás, lásd 8.0 fejezet).

P3 Program (Lépcsőháztáplálás, állandó világítás)

A P3-as program függetlenül attól, hogy 1, vagy 2 nyomógombos fényerőszabályozást választottunk meg, úgy ükődik mint egy lépcsőháztáplálás:

- Gombnyomásra a világítás 100%-os fényerővel felkapcsolódik.
- 5, 10, 15, vagy 20 percen keresztül, ahogy azt beállítottuk (lásd 8.0 fejezet) 100%-os fényerővel világít az áramkör.
- Ezután a fényerősség 40%, és 80% közé csökken, majd ezt az értéket 1 percig tartja.
- Ezt követően visszaveszi 30%, vagy a beállított minimális értékre, szintén 1 perc időtartamig.
- Az idő leteltével a világítás kikapcsol



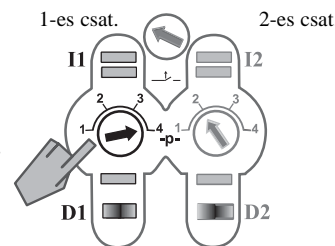
- Ha az időzítés alatt gombnyomás történik, akkor az időzítés újraindul.
- Ha az időprogram alatt 3 másodpercnél hosszabb gombnyomás történik, akkor a kimenet 100%-os fényerővel bekapcsol, és villogással jelzi ezt.
- Amikor az állandó bekapcsolás funkció aktivált, egy rövid gombnyomással kikapcsolható az áramkör.

Az időzítés beállítása, a programválasztó-kapcsoló P3 állásában (8.0 fejezet).

P4 Program

A P4-es programmal egy éjszakai, vagy úgynevezett biztonsági világítás valósítható meg.

- Rövid nyomásra 100%-os fényerővel bekapcsol
- Következő gombnyomásra lassan visszaszabályoz 10 %-ra, vagy a beállított minimális értékre. Ezt az értéket fogja tartani, éjszakai, vagy biztonsági világításként.
- A következő gombnyomásra ismét 100%-ra felszabályozódik a világítás.
- Minimális megvilágítás mellett, ha 3 másodpercnél hosszab ideig nyomjuk a gombot, a világítás kikapcsol.
- 100%-os megvilágítás mellett, ha a gombot hosszabb mint 3 másodpercig nyomjuk, akkor a világítás "állandóra" bekapcsol. Ezt az állapot váltást rövid felvillanással jelzi.
- Újbóli rövid nyomás visszaszabályozza a világítást a minimális értékre.



100%-os bekapcsoláskor elindul egy időzítés, aminek leteltkor a világítás automatikusan a minimális értékre fog visszaszabályozódni.

Az időzítés beállítása, a programválasztó-kapcsoló P4 állásában (8.0 fejezet).

8.0 Különböző fényértékek beállítása

P1...P4 programhoz lehetőség van különböző fényerősségi értékek beállítására.

1) Minimális fényerő beállítása P1-es programválaszó-kapcsoló állás esetén

- Nyomja a D 1, vagy D 2 csatorna "TESZT" gombját >3 sec. A visszajelző LED-ek világítanak, a kimenet az utolsó beállított értéken világít.
- A nyomógomb segítségével állítsa be a fényértéket (10%...40%) között, ne a "TESZT" gombot használja.
- Rögzítse a beállított fényerőt a "TESZT" gomb megnyomásával. Az új érték rögzülésekor a visszajelző LED kialszik.

2) Az "első csökkentett" érték beállítása P2-es állásban

- A beállításhoz az 1. pontban leírtakat kell követni.

3) Lépcsőházi világítás esetén a késleltetési idő beállítása P3-as állásban

- Nyomja a D 1/D 2 csatorna "TESZT" gombját >3 sec. LED-ek világítanak
- A programválasztó-kapcsoló segítségével válassza ki az időtartamot: P1 = 5 Min., P2 = 10 Min., P3 = 15 Min., P4 = 20 Min.
- Rögzítse a beállított időzítést a "TESZT" gomb megnyomásával. Az új érték rögzülésekor a visszajelző LED kialszik.
- A programválasztó-kapcsolót tekerje vissza P3-as állásba.

4) Éjszakai, vagy biztonsági világítás (3, 6, 9 vagy 12 perc időzítéssel) beállítása a P4-es program esetén.

- A beállításhoz a 3. pontban leírtakat kell követni.
- Tekerje a programválasztó-kapcsolót a megfelelő időzítéshez: P1 = 3 Min., P2 = 6 Min., P3 = 9 Min., P4 = 12 Min.

9.0 Világítási kép funkció (LS)

Fontos:

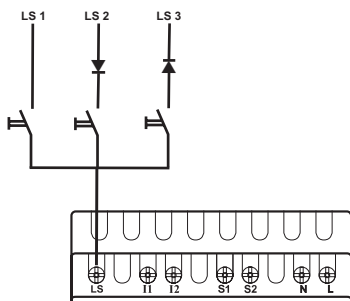
3 világítási kép állítható be, illetve hívható elő, de ez csak akkor lehetséges ha a programválasztó-kapcsoló a P1, P2 állásban van.

Világítási kép beállítása:

- Állítsa be a nyomógomb segítségével a szükséges fényerősséget majd a világítási kép előhívását végtő nyomógombot nyomja >3 sec. tovább. A világítási áramkör villogással jelzi a megtanult képet.

Világítási kép előhívása:

- A 3 világítási kép előhívó nyomógomb közül nyomja meg a kívánt képhez tartozó gombot, és a világítás átáll a képhez tartozó értékre.
- Nyomja meg még egyszer ezt a nyomógombot, és a világítás kikapcsol.



10.0 Mozgásérzékelő használata (S 1, S 2 bemenet)

Bekapcsolás

P1, P3 állásban => 100%-os fényerőre bekapcsol.

P2 állásban => Amennyiben a világítás valamelykor fényerővel be volt kapcsolva, akkor átkapcsol 100%-ra. Amennyiben nem volt bekapcsolva, akkor az utolsó elmentett értékre kapcsol.

P4 állásban => 100%-os fényerőre bekapcsol, az időzítés nem indul el.

Kikapcsolás

P1 állásban => kikapcsol

P2 állásban => Ha 100%-os fényvel világított, akkor visszakapcsol az elmentett fényértékre. Amennyiben valamelykor fényvel világított, akkor kikapcsol.

P3 állásban => Elindítja a "lépcsőházi világítás" funkciót

P4 állásban => Hagyja 100%-os világításon az áramkört, és elindítja az időzítést. Az időzítés leletelkor visszaáll a minimális értékre a kimenet.

11.0 Központi funkciók

Minden csatorna hozzárendelhető a "PÁNÍK" ("PÁ"), "MINDEN KI" ("MK"), "JELENLÉTSZIMULÁCIÓ" ("JSZ") funkcióhoz. Ezen funkciók csak a LUXOR 400 alapmodullal együtt használhatók.

"PÁ"

A hozzárendelt csatornák bekapcsolódnak. A csatornák mindaddig bekapcsolt állapotban maradnak, ameddig a "PÁNÍK" funkció feloldásra nem kerül.

"MK"

A hozzárendelt csatornák kikapcsolódnak. A csatornák a helyi nyomógombok segítségével tovább működtethetők.

"JSZ"

- A funkció kiálasztásakor a fényérték megvizsgálásra kerül, illetve a megfelelő időpontokhoz tartozó érték elmentésre kerül.

- Az így elmentet információ 24 órás bontásban egy EEPROM memóriájába kerül. A memória 1 hét időtartam után újraindít.

- Az installálás során a memória nem tartalmaz információt, ezért a szimuláció egy hét elteltével indítható.

- Reset, vagy hálózati feszültség kimaradásakor a szimulációhoz szükséges értékeket az EEPROM memória megtartja.

12.0 Technikai adatok

Működtető feszültség:	230 V~, + 10 % / - 15 %
Hálózati frekvencia:	50 Hz
Fogyasztása:	3 VA
Csatlakoztatható vezeték nyomógomb esetén:	tetszőleges 230 V-os vezeték
Maximális vezeték hossza a nyomógombtól:	100 m (NYM, H05/H07, NYIF)
2 eres összekötő vezeték a COM-porthoz:	Az átmérő tetszőleges, max 100 m.
Hőmérsékleti tartomány:	-10 °C ... +50 °C
Védettsége:	IP 20 EN 60529 szerint
Dimmer kimenetek:	csatornánként: 50 ... 300 VA 1 csatorna esetén: 50 ... 500 VA
Terhelés típusa:	R,L,C típusú terhelés automatikus felismerése
Rövidzárvédelem:	a kimenet rövidzárvédett, leold
Túlmelegedésvédelem:	túlmelegedés esetén leold