

Kezelési útmutató  
LUXOR 400  
LUXOR 402  
LUXOR 404



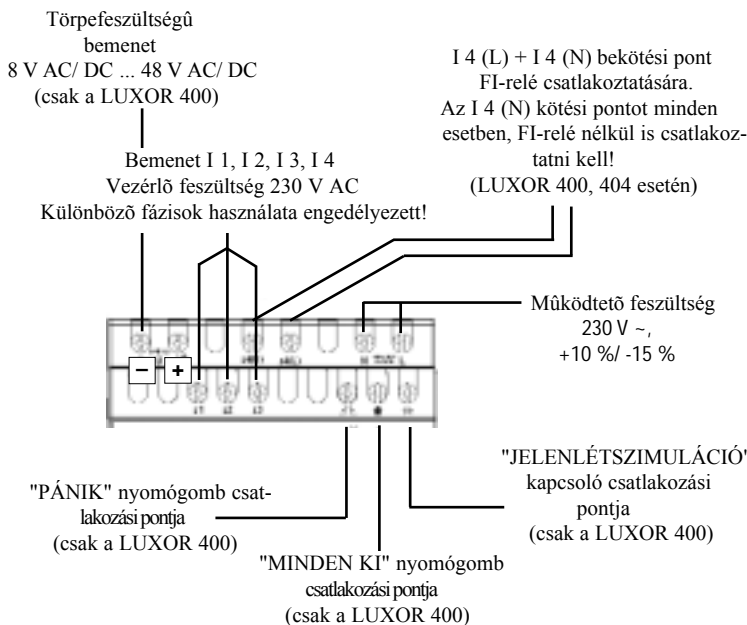
### 1.0 Rendeltetészerű használat

A Luxor készülécsalád egyaránt alkalmazható családi házak, társasházak, illetve irodák esetén is. A készülék alkalmas világítási áramkörök kapcsolására és időzítésére. A készülékek kalapsínre szerelhetők.

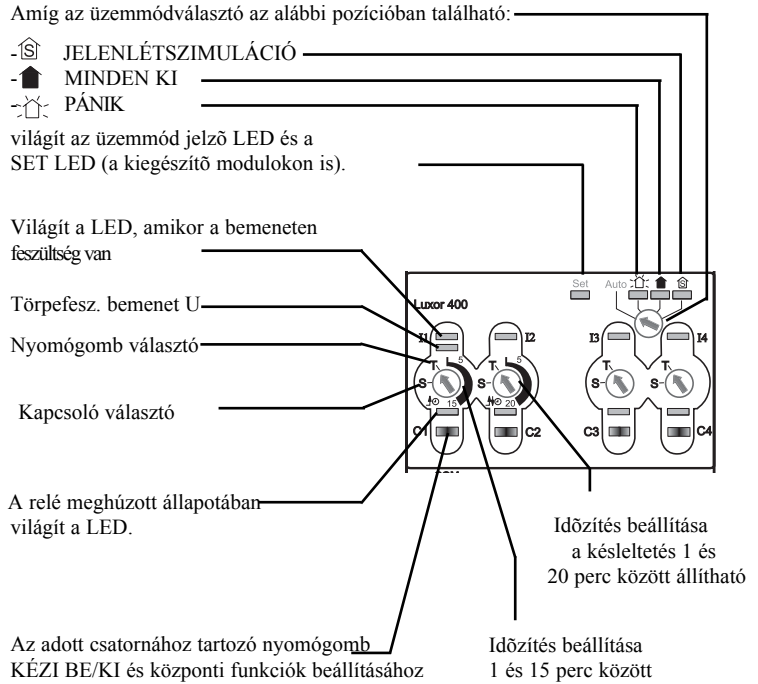
### 2.0 Ismertető

- A LUXOR 400 alapmodul használata szükséges, ha különleges funkciókat, mint például: "PÁNIK", "MINDEN KI", "JELENLÉTSZIMULÁCIÓ" szeretnénk megvalósítani, vagy FI-relét építünk be egyes áramkörökhöz, vagy pedig törpefeszültséggel (8-48 V AC/DC) akarjuk az áramkört működtetni. A LUXOR 402 (2 csatornás) és a LUXOR 404 (4 csatornás) kiegészítő modul nyomógombbal, vagy kapcsolóval az alapmodul nélkül is használható.
- Az I1...I4 bemenetekhez mind nyomógomb, mind pedig kapcsoló csatlakoztatható. A bemenet vezérlőfeszültsége 230 V AC.
- A vezérlőbemenetek és a kimenetek fázisfüggetlenek egymáshoz, megengedett a különböző fázisok használata.
- Az I4(L) és I4(N) bekötési pontokra FI relé is csatlakoztatható. Ezek a sorkapcsolatok a LUXOR 400, 404-es modulokon találhatóak.
- Az U bekötési pont egy törpefeszültséggel (8-48 V AC/DC) vezérelhető bemenet. Csak a LUXOR 400-as alapmodulon található.
- A LUXOR 400 és 404-es készülékek esetén az első 2 kimenet (C1, C2) időzithető.
- A LUXOR 400-as alapmodulhoz további 15 kiegészítő modul csatlakoztatható. A készülékek a COM porttal csatlakoztathatók egymáshoz.
- Nyomógombbal a "PÁNIK", "MINDEN KI" funkciók, kapcsolóval pedig a "JELENLÉTSZIMULÁCIÓ" funkció aktiválható, illetve hívható elő.
- A "PÁNIK" funkció azt jelenti, hogy minden előre beállított (ezen funkcióhoz hozzárendelt) áramkör gombnyomásra be- illetve kikapcsolható.
- A "JELENLÉTSZIMULÁCIÓ" funkció megpróbálja valósághűen visszaadni a mindennapi használatot. Ez úgy történik, hogy a kapcsolási időpontokat heti bontásban tárolja és aktualizálja. Amikor a sorkapcsolatba bekötött kapcsoló "BEKAPCSOLT" (pl.: nyaralás), akkor a funkcióhoz hozzárendelt áramkörök szimulációja megkezdődik.

### 3.0 A bekötési pontok ismertetése



### 3.1 Üzem módváltó felületek ismertetése

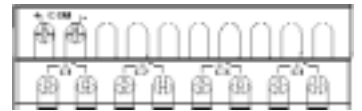


### 3.2 Kimeneti kötési pontok ismertetése

Relékimenet:

LUXOR 402 (C1 és C2)	2 x 16(2) A, 250 V~
LUXOR 400 (C1 ... C4)	4 x 16(2) A, 250 V~
LUXOR 404 (C1 ... C4)	4 x 16(2) A, 250 V~

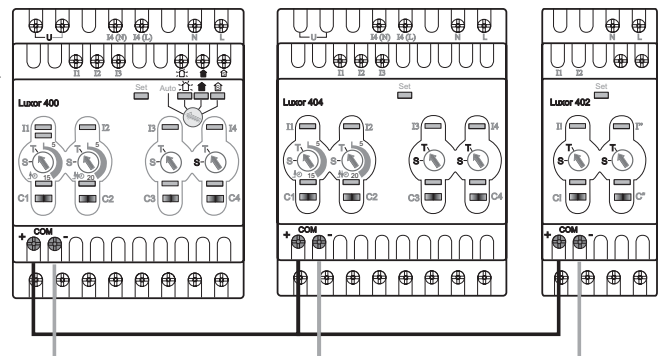
info: A kimenetek potenciálmentesek, különböző fázisok használata engedélyezett!



A kapcsolókimenetek nem alkalmasak érintésvédelmi törpefeszültség kapcsolására!

### 4.0 Kiegészítő modulok csatlakoztatása

- info:
- A kommunikációt biztosító vezeték (COM) maximális hossza nem haladhatja meg a 100 métert.
  - A kommunikációs porton keresztül 16 db készülék köthető össze.
  - Minden COM-porttal az alapkészülékhez (LUXOR 400) csatlakoztatott kiegészítő modulon végrehajthatóak a központi funkciók



**A COM-portok összekötésekor figyeljen a helyes polarításra!**

A COM portok rövidrezárása esetén a SET led folyamatosan villog.

## 5.0 Csatlakoztatás és installáció

### A. Bemeneti pontok bekötése

- Az I 1/ U bemenet az első relékimenetre, C1 (U csak a LUXOR 400) hat.
- Az I 2 bemenet a második relékimenetre, C2 hat.
- Az I 3 bemenet a harmadik relékimenetre, C3 (csak LUXOR 400, 404) hat.
- Az I 4 bemenet a negyedik relékimenetre, C4 (csak LUXOR 400, 404) hat.

Fontos: Csak az I 1 bemenetre csatlakoztatható kontroll-lámpa, melynek terhelő-árama < 30 mA ! (csak LUXOR 400, 404)

### B. Időzítési funkciók használata (csak nyomógombbal lehetséges) (LUXOR 400, 404 esetén):

Válassza az I 1/ C1, vagy I 2/ C2 bemenetet.

információ az első csatornához C1:

Lépcsőháztáplálás lekapcsolás figyelmeztetéssel (1...15 perc) vagy kapcsolócsatorna

információ a második csatornához C2:


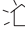
Időzítés lekapcsolás figyelmeztetéssel (1...20 perc) vagy kapcsolócsatorna

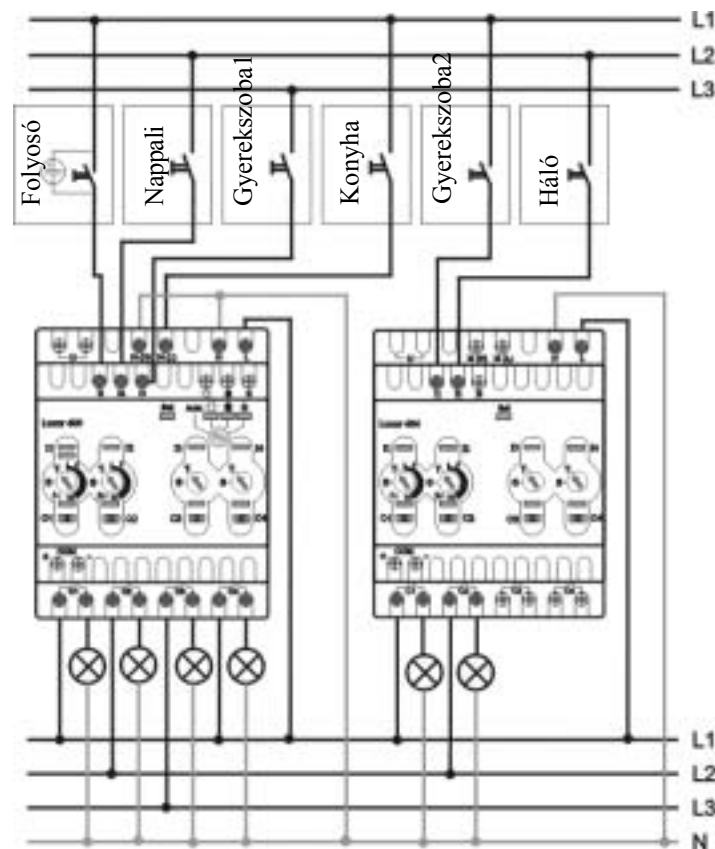
Minden további kimeneti csatorna csak kapcsolási funkciót tud ellátni. Ezen kimenetek kapcsolóval, illetve nyomógombbal, a megfelelő bemenetekről (I 3, I 4) egyaránt vezérelhetők.

### C. FI-relével ellátott áramkör csatlakoztatása (LUXOR 400, 404 esetén):

Amikor FI-relét alkalmazunk (pl.: fürdő), akkor a FI-relé kimenetét az I 4 (L), és I 4 (N) bemeneti pontokhoz csatlakoztatni kell.

### D. "PÁNIK", vagy "MINDENT KI" nyomógomb csatlakoztatása (LUXOR 400):

A jelzett bemenethez csatlakoztatott nyomógomb  -az adott szimbólumhoz hozzárendelt kimenetet fogja működtetni.



## 6.0 Törpefeszültségű bemenet

Csak a LUXOR 400-as alapmodulon alkalmazható

Például: Ajtónyitótól érkező feszültség az U bemenetre kerülve (hat a C1 csatornára) felkapcsolja a bejáratvilágítást.

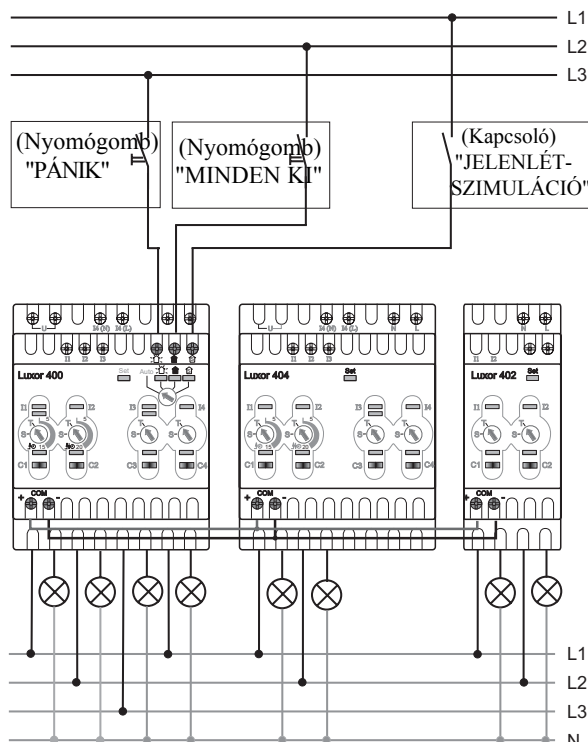
A bemeneti vezérlőfeszültség: 8 V AC/ DC ... 48 V AC/ DC

Csatlakoztatás: A vezérlő feszültséget az U bemeneti ponthoz kell csatlakoztatni.

## 7.0 Központi funkciókhoz való csatlakozás

"JELENLÉTSZIMULÁCIÓ" kapcsoló csatlakoztatása

A "JELENLÉTSZIMULÁCIÓ" funkció előhívásához csatlakoztasson a bemenethez kapcsolót! Kiegészítve esetleg visszajelző lámpával (<30 mA).



## 8.0 FI-relé csatlakoztatása

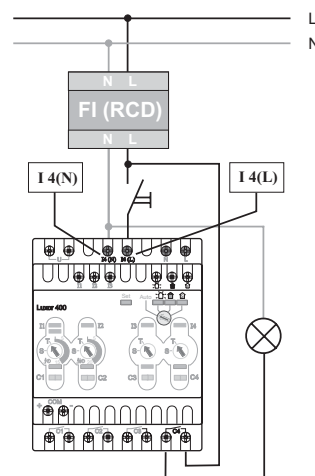
Alkalmazható:

Vizes helységek esetén: pl.: fürdő

FIGYELEM!

FI-relét alkalmazva, a fázisszálát a nyomógombon keresztül csak az I 4 (L) bemenethez csatlakoztassa.

Az I 4 (N) bemenetet minden esetben, FI-relé nélkül is csatlakoztatni kell.



## 9.0 A központi funkciók ismertetése

Mi történik, ha:

- a "PÁNIK" nyomógombot megnyomtuk?
  - > A "PÁNIK" állapot aktív lesz, amíg a gomb újbóli nyomásával fel nem oldjuk.
- a "JELENLÉTSZIMULÁCIÓ" a kapcsolóval be lesz kapcsolva?
  - > A "JELENLÉTSZIMULÁCIÓ" csak ezzel a kapcsolóval tudjuk leállítani.
  - > A "JELENLÉTSZIMULÁCIÓ" a "MINDEN BE", vagy a "MINDEN KI" nyomógomb megnyomásával felfüggeszthető.
  - > Amennyiben a "PÁNIK" gomb megnyomásra kerül, akkor a "JELENLÉTSZIMULÁCIÓ" újból aktivizálódik.
- a "MINDEN KI" nyomógombot megnyomtuk?
  - > A szobában elhelyezett helyi kapcsolóról/nyomógombról be/ki-kapcsolható az áramkör.

Tudnivalók: Amennyiben központi funkciót kapcsolóval hívunk elő, akkor az előhívott funkció mindaddig aktív lesz, míg a kapcsolót ki nem kapcsoljuk. A kikapcsolás után 2 másodperccel minden áramkör helyileg működtethető.

## 10.0 Lépcsőházvilágítás

Időzítések (csak LUXOR 400, 404)

Az I 1 bemenethez csatlakoztatott nyomógomb megnyomásra kerül, akkor a C1 csatornához csatlakoztatott világítás a beállított időképletet megkezdve bekapcsol. Az idő leteltét a lámpa felvillanása és lekapcsolása jelzi.

A. Időzítés beállítása (pl.: 7 perc)

Tekerje a választókapcsolót a beállítani kívánt időtartamnyira. Az idő 1 és 15 perc között tetszőlegesen állítható.

B. A beállított időzítés újraindítása:

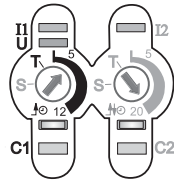
-> A nyomógomb megnyomása újraindítja az időzítést.

C. Állandó "BE" kapcsolás:

-> A nyomógomb 3 sec. hosszabb nyomásával.

D. Állandó "BE" kapcsolás feloldása:

-> A nyomógomb újbóli megnyomásával lehetséges.



## 11.0 Útvonalvilágítás

Időzítések (csak LUXOR 400, 404)

Az I 2 bemenethez csatlakoztatott nyomógomb megnyomásra kerül, akkor a C2 csatornához csatlakoztatott világítás a beállított időképletet megkezdve bekapcsol. Az idő leteltét a lámpa felvillanása és lekapcsolása jelzi.

A. Időzítés beállítása (pl.: 20 perc)

Tekerje a választókapcsolót a beállítani kívánt időtartamra. Az idő 1 és 20 perc között tetszőlegesen állítható.

B. A világítás azonnali kikapcsolása:

-> A nyomógomb rövid megnyomásával a világítás kikapcsolható.

C. A beállított időzítés újraindítása:

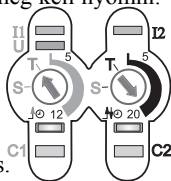
-> A nyomógombot a jelzés időtartama alatt újból meg kell nyomni.

D. Állandó "BE" kapcsolás:

-> A nyomógomb 3 sec. hosszabb nyomásával.

E. Állandó "BE" kapcsolás feloldása:

-> A nyomógomb újbóli megnyomásával lehetséges.



## 12.0 Kapcsoló vagy nyomógomb kiválasztása

Figyeljen arra, hogy: A bemenetre vagy csak nyomógomb, vagy csak kapcsoló legyen csatlakoztatva.

Például:

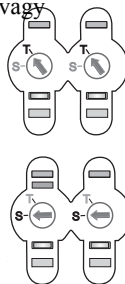
I 1 =Kapcsoló, I 2=Nyomó, I 3 =Nyomó, I 4 =Kapcsoló

Nyomógomb csatlakoztatása:

Tekerje a választókapcsolót a "T" állásba.

Kapcsoló csatlakoztatása:

Tekerje a választókapcsolót a "S" állásba.



## 13.0 "PÁNIK" funkció beállítása

információ (csak LUXOR 400):

Csak azok a kapcsolócsatornák fognak a "PÁNIK" funkcióhoz hozzátartozni, melyeknek visszajelző LED-je világít a beállítás során.

1. Állítsa a választókapcsolót a jelre. A "SET" LED-nek mind az alapmodulon, mind a bővítőmodulokon világítania kell.

Gyárilag beállított állapot: Az összes csatorna aktivált, az összes LED világít.

Működése:

- A csatornához tartozó "TESZT" nyomógomb lenyomásával a LED világítása be/illetve kikapcsolható.

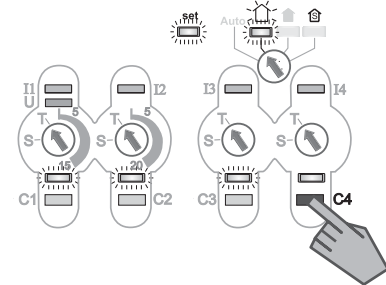
- Világító LED jelzi, ha a csatorna hozzá van rendelve a "PÁNIK" funkcióhoz
- Ha nem világít, akkor nincs hozzárendelve a "PÁNIK" funkcióhoz

Például:

C1, C2, C3 bekapcsol,  
C4 nem kapcsol be akkor,  
amikor a "PÁNIK" funkció aktivált.

Hozzárendelés befejezése:

2. Tekerje a választókapcsolót vissza, "AUTO" állásba.



## 14.0 "MINDEN KI" funkció beállítása

információ (csak LUXOR 400): Csak azoknál a csatornáknál, melyek a választókapcsoló állásában LED-jeikkel világítanak. Ezen csatornák a "MINDEN KI" nyomógomb hatására kikapcsolódnak.

1. Tekerje a választókapcsolót a jelre. A "SET" LED-nek mind az alapmodulon, mind a bővítőmodulokon világítania kell.

Gyárilag beállított állapot: Az összes csatorna aktivált, az összes LED világít.

Működése:

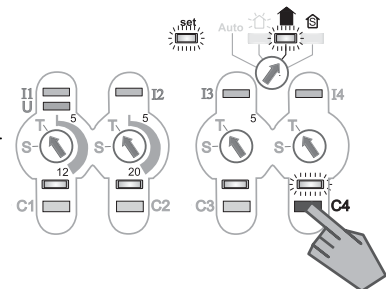
- Minden csatorna "TESZT" gombjának lenyomása a LED állapotának megváltoztatását eredményezi. A LED világít, vagy kialszik.
- Világító LED jelzi, hogy a csatorna hozzárendelt a "MINDEN KI" funkcióhoz
- Ha nem világít, akkor nincs hozzárendelve a "PÁNIK" funkcióhoz

Például (lásd ábra)

C1, C2, C3 nem kapcsol ki.  
C4 kikapcsol amikor,  
a "MINDEN KI" funkció aktivált.

Hozzárendelés befejezése:

2. Tekerje a választókapcsolót vissza, "AUTO" állásba.



## 15.0 "JELENLÉTSZIMULÁCIÓ" beállítása

Ezen funkció csak a LUXOR 400 készüléken található

A "JELENLÉTSZIMULÁCIÓ" megteremti annak lehetőségét, hogy valósághűen lehet szimulálni az egyes áramköröket. A napi kapcsolási pontok egy hét időtartamra el lesznek tárolva. Az eltárolás folyamatosan történik. A bemenetre csatlakoztatott kapcsoló bekapcsolásával indíthatjuk a szimulációt (pl.: nyaralás). Ezzel elindul a jelenlétszimuláció, azaz a fogyasztók az időpontoknak megfelelően be- illetve kikapcsolódnak.

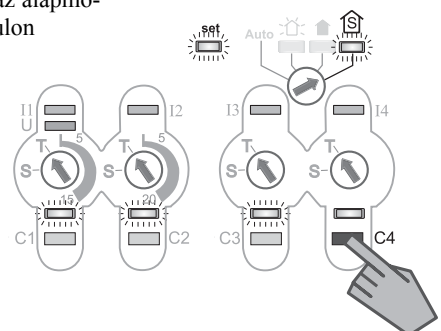
Az installáláskor indított szimuláció:

A készülék tartalmaz egy alapszimulációt, mely az installálás első napján is aktiválható.

info: Azon csatornákon, melyek visszajelző LED-jei a választókapcsoló állásában világít, a jelenlétszimuláló bemeneti gombbal aktiválható.

1. Állítsa a választókapcsolót a jelre.

A "SET" LED-nek mind az alapmodulon, mind a bővítőmodulon világítania kell.



Gyárilag beállított állapot: Az összes csatorna aktivált, az összes LED világít.

Működése:

- Minden csatorna "TESZT" gombjának lenyomása a LED állapotának megváltozását eredményezi. A LED kigyullad vagy kialszik.
- Világító LED jelzi, ha a csatorna hozzá van rendelve a "JELENLÉTSZIMULÁCIÓ" funkcióhoz.
- Ha nem világít, akkor nincs hozzárendelve a "JELENLÉTSZIMULÁCIÓ" funkcióhoz.

Például (lásd ábra)

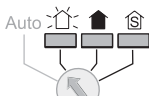
C1, C2, C3 bekapcsol,  
C4 csatorna nem kapcsol be, amikor a "JELENLÉTSZIMULÁCIÓ" aktivált.

Hozzárendelés befejezése:

2. Tekerje a választókapcsolót vissza, "AUTO" állásba.

## 16.0 Hozzárendelések megváltoztatása

Csatornák központi funkciókhoz való hozzárendelése, hozzárendelések megszüntetése. (csak LUXOR 400):



1. Állítsa a választókapcsolót a megfelelő funkcióhoz: "PÁNIK" (light bulb icon), "MINDEN KI" (house icon), "JELENLÉTSZIMULÁCIÓ" (house with lightning bolt icon)

A "SET" LED és azon csatorna visszajelző LED-je, mely az adott funkciókhoz hozzátartozik világít.

A csatorna ne tartozzon többet az adott központi funkcióhoz

Például: "JELENLÉTSZIMULÁCIÓ" 1. ábra

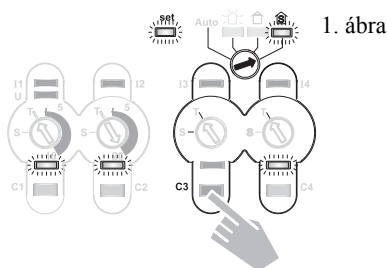
2. A "TESZT" gomb rövid lenyomásával kapcsolja ki a visszajelző LED-et (lásd 1. ábra C3 csatorna).

A csatornát hozzá szeretnénk rendelni egy központi funkcióhoz:

3. A "TESZT" gomb rövid lenyomásával kapcsolja be a visszajelző LED-et (lásd 2. ábra C3 csatorna).

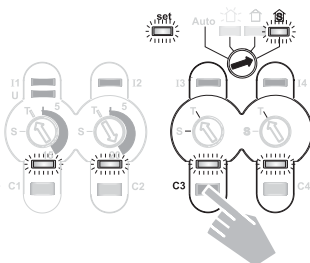
Hozzárendelés befejezése:

4. Tekerje a választókapcsolót vissza, "AUTO" állásba.



1. ábra

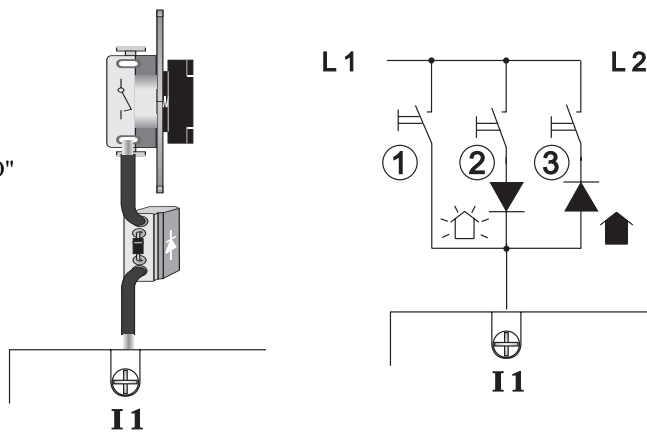
2. ábra



## 17.0 A nyomógomb funkciójának megváltoztatása

Az ábrákon látható:

- ① ábra Normál nyomógomb
- ② ábra "PÁNIK" funkció (light bulb icon)
- ③ ábra "MINDEN KI" funkció (house icon)



Például: A szoba funkciójának változása miatt szükség van "PÁNIK" kapcsoló kialakítására.

információ: Diódamodul (rendelési szám: 907 0 367) alkalmazásával a "PÁNIK" kapcsoló funkció bármikor egyszerűen kialakítható. Több diódamodul is használható, így több szobából is elérhetőek bizonyos központi funkciók, illetve feloldható a "PÁNIK" funkció.

Megoldás:

Kösse sorba a diódamodult azzal a nyomógombbal, amelyikről a "PÁNIK" vagy pedig a "MINDEN KI" funkciót aktivizálni szeretné.

Például:

- 2. ábra dióda bekötve = "PÁNIK"
- 3. ábra dióda bekötve = "MINDEN KI"

## 18.0 Technikai adatok

Működtető feszültség:	230 V~, + 10% / - 15%
Hálózati frekvencia:	50 Hz
Fogyasztása:	ca. 5,1 VA
Kapcsolható kimenetek:	16(2) A / 250 V~
Csatolható vezeték nyomógomb/kapcsoló:	230 V-os vezetékig
2 eres összekötő vezeték a COM porthoz:	Az átmérő tetszőleges/ max 100 m
Vezetékhozsza a kapcsolóhoz/nyomógombhoz:	max 100 m
Glimmlámpa terhelés az I 1 bemeneten:	max. 30 mA
Időzítés a C1 csatornánál	1.. 15 perc között / újraindítható vagy állandóra kapcsolható
Időzítés a C2 csatornánál	1.. 20 perc között / kikapcsolható vagy állandóra kapcsolható
Működési tartomány:	-10 °C ... +50 °C
Védettségi besorolás:	II. EN 60730-1 szerint
Védettség:	IP 20 EN 60529 szabvány szerint

## 19.0 Rossz készülék esetén

Amennyiben a LUXOR 400 alapmodul meghibásodik, a hozzá csatlakoztatott bővítőmodulok önálló működése nem korlátozott. A központi funkciók előhívása ekkor nem lehetséges.

Amennyiben a LUXOR 402/404 kiegészítő modul meghibásodik, akkor az alapmodul és a többi bővítőmodul önállóan tovább működik. A központi funkciók, mint a "PÁNIK", "MINDEN KI", "JELENLÉTSZIMULÁCIÓ" korlátozottan működőképesek.

Meghibásodott készülékek visszaküldhetők:

A meghibásodott készülékét rövid hibabüzenettel, kérjük küldje vissza a következő címre:

ELEKTRO KAMLEITHNER KFT.  
Budapest 1214, II. Rákóczi Ferenc út 189.  
Tel / Fax : 06 1 425 3288; Email: info@theben.hu